

**Lemi**<sup>®</sup>  
ITALIAN WELLNESS EQUIPMENT



PODOLOGIA

PODIATRY





\* M: Nefos 1957 Standard version / Versione standard

## COD. 852

*Podo Mix 3M is designed to provide maximum comfort for the patient and to allow the doctor to change the working position. The Podo Mix 3M base starts from a very low min. height to a considerable max. height. It ensures ease of use and functionality. The mattress features an adjustable Zak headrest and a comfortable backrest when completely flat.*

Podo Mix 3M è progettato per offrire il massimo comfort per il paziente e consentire al medico di cambiare la posizione di lavoro. Infatti, la base di Podo Mix parte da un'altezza minima molto bassa, fino ad arrivare a una considerevole altezza massima. Garantisce facilità d'uso e funzionalità. Il materasso è dotato di poggiatesta Zak regolabile e schienale confortevole quando completamente piatto.



Manual leg extension  
Estensione gamba manuale

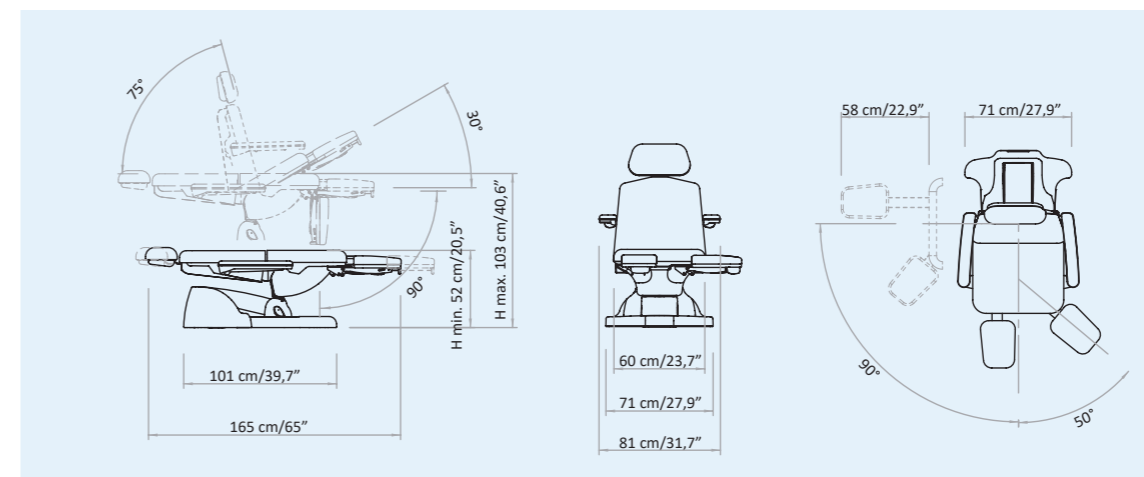
\* The images are for illustrative purposes only and may not reflect the actual image of the finishing.

\* Le immagini hanno valore puramente illustrativo e possono non rispecchiare l'immagine reale della finitura.

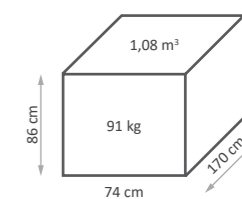
### Focus on

- 3 electric motors for height, back and tilting adjustment
- Manually adjustable legrests with inclination, extension and 90° rotation
- Standard pedal control with 2 options for MEMORY function
- AUT function: automatic return from any position to zero position (flat and minimum height)
- END function: "End of treatment" position
- Entirely enclosed in ABS covering
- "Easy-to-clean" mattress
- Wide selection of class 11M fire-resistant coverings
- Standard mattress with flat armrests and Zak headrest
- Rotation 180°

- 3 motori elettrici per regolazione di altezza, schiena e basculante
- Poggiagambe regolabili manualmente con inclinazione, estensione e rotazione di 90°
- Pedaliera standard con 2 opzioni di funzione MEMORIE
- Funzione AUT: ritorno automatico da ogni posizione alla posizione zero (piatto e altezza minima)
- Funzione END: posizione "fine del trattamento"
- Carter in ABS completamente chiuso
- Materasso "easy to clean"
- Ampia scelta di rivestimenti ignifughi classe 11M
- Materasso standard con braccioli automatici e testa Zak
- Rotazione 180°



### Packaging details



MAXIMUM CAPACITY  
PORTATA MASSIMA  
200 kg



# MOVEMENTS

3 independent electric movements: height, back and trendelenburg

3 manual movements: legrest extension, inclination and rotation

**AUT:** automatic reset control to bring the chair back to the initial position

**END:** patient exit function with back raised and seat lowered

**MEMORY M1 / M2:** 2 Memory function options

Chair rotation 180°

# MOVIMENTI

3 movimenti elettrici indipendenti: altezza, schiena e trendelenburg

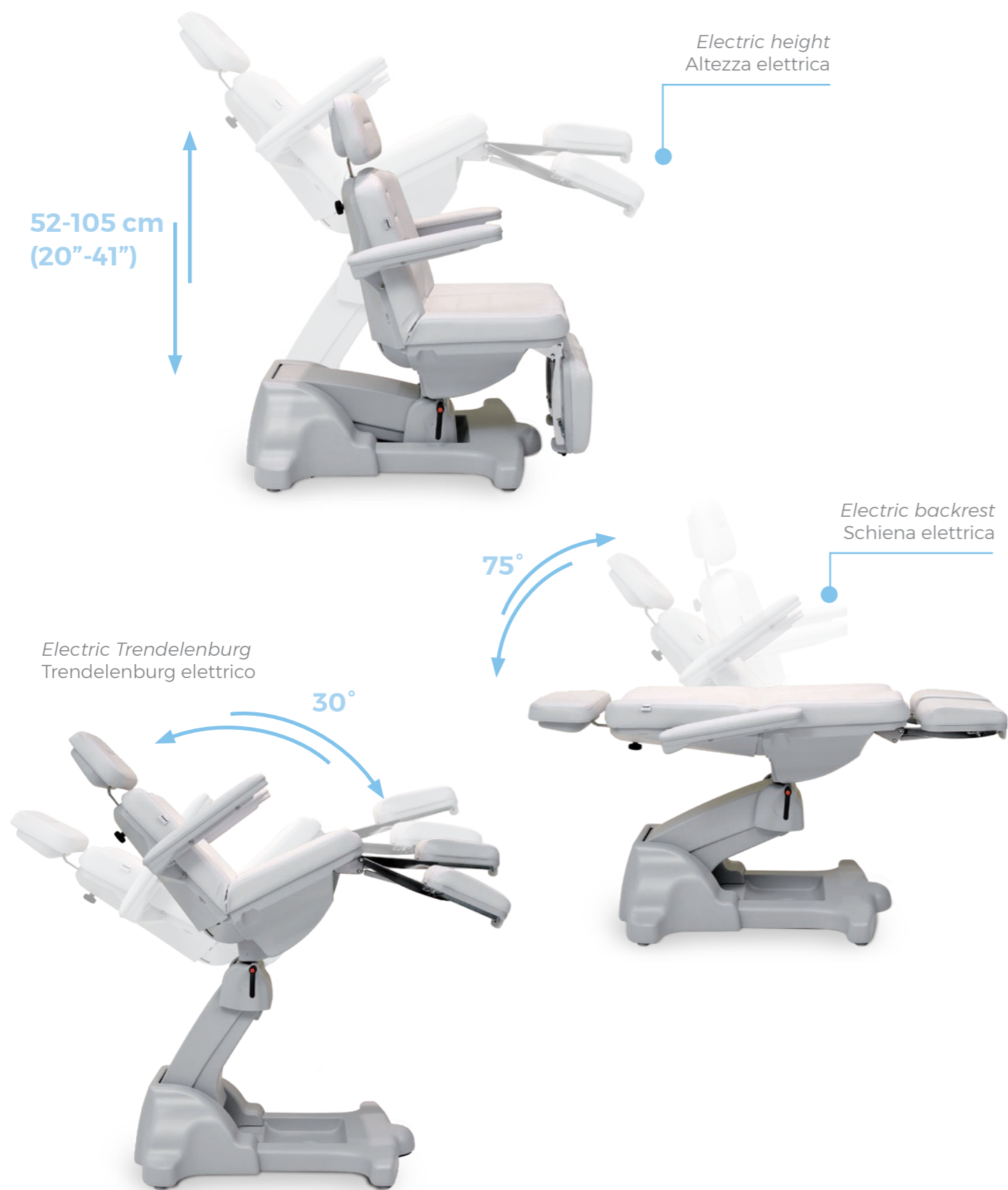
3 movimenti manuali: estensione, inclinazione e rotazione gambe

**AUT:** comando di azzeramento automatico che riporta la poltrona nella posizione base

**END:** funzione di uscita del paziente con schiena alzata e seduta abbassata

**MEMORIE M1 / M2:** 2 opzioni funzione memorie

Rotazione poltrona 180°



## BASE CUSTOMIZATION

We provide a thermoformed ABS base, completely closed to prevent any infiltration of powders or liquids. It is a very hard material, scratch-proof resistant and easy-to-clean.

## PERSONALIZZAZIONE BASE

Forniamo una base in ABS termoformato, completamente chiuso per evitare qualsiasi infiltrazione di polveri o liquidi. È un materiale molto duro, resistente ai graffi e facile da pulire.

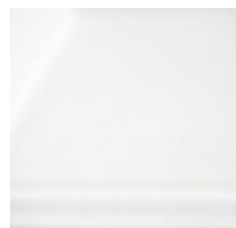
## MATTRESS CUSTOMIZATION

Nefos is the exclusive upholstery line by Lemi. The innovative material and its special finishing touch guarantee easy-cleaning and hygiene. Its extraordinary structural qualities will persist through the years. An incredibly elastic texture enhances the memory foam mattress softness and quality at its best.

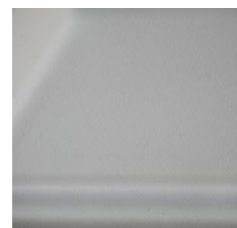
## PERSONALIZZAZIONE MATERASSO

Nefos è la linea di rivestimento esclusive di Lemi. L'innovativo materiale e il suo speciale tocco di finitura garantiscono una facile pulizia e igiene. Le sue straordinarie qualità strutturali permangono nel corso degli anni. Una texture incredibilmente elastica migliora al massimo la morbidezza e la qualità del materasso in Memory Foam.

Available finishing for PODO MIX 3M  
Finiture disponibili per PODO MIX 3M



White  
Bianco



Grey  
Grigio

## NEFOS COLORS

## COLORI NEFOS



The images are for illustrative purposes only and may not reflect the actual finish of the product, particularly when viewed through a screen. Therefore, the **SELECTION OF THE MATTRESS FABRICS** must take place **AFTER CONSULTING** the **PHYSICAL SAMPLES** in the **NEFOS COLOR CHART**.

Le immagini hanno valore puramente illustrativo e possono non rispecchiare la finitura reale del prodotto, in particolare se visualizzate attraverso uno schermo. Pertanto la **SELEZIONE DEI RIVESTIMENTI DEI MATERASSI** deve avvenire **PREVIA CONSULTAZIONE** della **CAMPIONATURA FISICA** nella **CARTELLA COLORI NEFOS**.

# ACCESSORIES UPON REQUEST ACCESSORI SU RICHIESTA

All Podological chairs have a standard setting customizable upon request.

Tutte le poltrone Podologiche hanno una configurazione standard personalizzabile su richiesta.



Wireless foot pedal control with memories  
(NO foot pedal with cable NO remote control)  
Pedaliera wireless con memorie  
(NON compatibile con il pedale a filo e con la pulsantiera)



Cushion between seat and leg rest  
Cuscino fra seduta e gamba



Leg rest covering (1 pack= 100 pcs)  
Proteggi gambe in tessuto (1 conf.=100 pz.)



Roll Holder (66 cm)  
Roll Holder (75 cm) for XL mattress  
Portarotolo (66 cm)  
Portarotolo (75 cm) per materassi XL



Wheels with brake (ø 50mm)  
Ruote con freno (ø 50mm)



Option for splitted automatic legrest  
Opzione per gambe automatiche divise



Wellness mattress  
Materasso wellness



Plastic leg protection (couple)  
Protezione gambe in plastica (coppia)



Option mattress without stitches  
Opzione materasso senza cuciture



UK cable  
Cavo UK



Australian cable  
Cavo Australia



Customization with logo  
Personalizzazione con logo

# TECHNICAL REQUIREMENTS

## CARATTERISTICHE TECNICHE

### ELECTRIC REQUIREMENTS / CARATTERISTICHE ELETTRICHE

VOLTAGE VOLTAGGIO	FREQUENCY FREQUENZA	ABSORPTION ASSORBIMENTO	TRANSFORMER TRASFORMATORE	PROTECTION RATING GRADO DI PROTEZIONE	ELECTRIC SYSTEM CONFORMS TO CEI NORMS IMPIANTO ELETTRICO a norme CEI	CONTROL BOX CENTRALINA
240/100V ac	50/60 Hz	2,5 Amp max	-	IP 54	60601-1	class II classe II

### TECHNICAL SPECIFICATION / SPECIFICHE TECNICHE

MINIMUM HEIGHT: 52 CM / 21"  
 MAXIMUM HEIGHT: 105 CM / 41"  
 ANGLE OF INCLINATION TRENDELENBURG: 30°  
 ANGLE OF INCLINATION BACK REST: 75°  
 ANGLE OF INCLINATION LEG REST: 90°  
 MATTRESS LENGTH: 165 CM / 65"  
 MATTRESS LENGTH WITH LEGREST: 200 CM / 79"  
 MATTRESS WIDTH: 78 CM / 31"  
 ROTATION: 180°  
 LATEX-FREE, NON-TOXIC AND NON-CARCINOGENIC MATERIALS  
 FIRE-RESISTANT UPHOLSTERY: UNI 9175 CLASS I M

ALTEZZA MINIMA: 52 CM  
 ALTEZZA MASSIMA: 105 CM  
 ANGOLO INCLINAZIONE TRENDELENBURG: 30°  
 ANGOLO INCLINAZIONE SCHIENA: 75°  
 ANGOLO INCLINAZIONE GAMBE: 90°  
 LUNGHEZZA MATERASSO: 165 CM  
 LUNGHEZZA MATERASSO CON GAMBE: 200 CM  
 LARGHEZZA MATERASSO: 78 CM  
 ROTAZIONE: 180°  
 MATERIALI PRIVI DI LATTICE, ATOSSICI E NON CANCEROGENI  
 RIVESTIMENTO IGNIFUGO: UNI 9175 CLASS I M

### WARRANTY / GARANZIA

STRUCTURE: 10 YEARS	STRUTTURA: 10 ANNI
MOTORS AND CONTROL: 2 YEARS	MOTORI E CONTROLLI: 2 ANNI
CUSHION: 5 YEARS	MATERASSO: 5 ANNI



# LEMI MATTRESSES

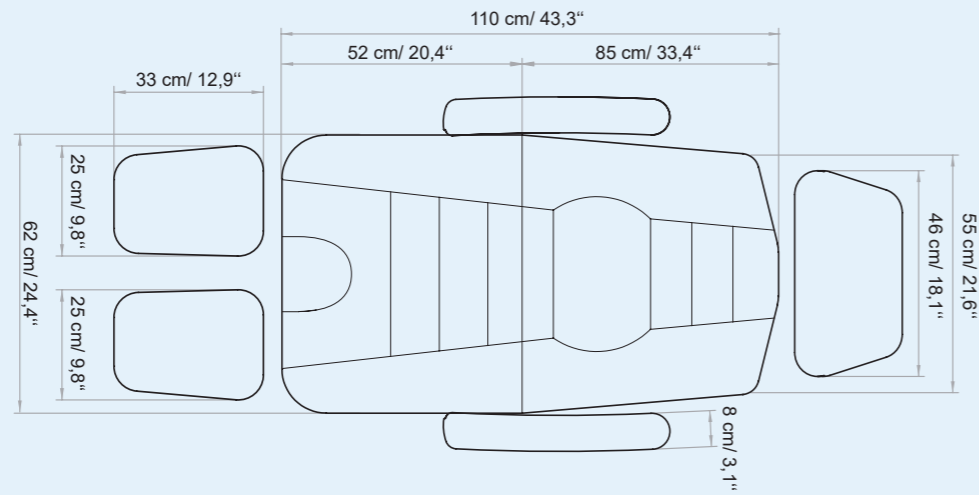
The MATTRESSES of LEMI *PODOLOGICAL* line are made with the best quality materials to ensure maximum comfort for both the patient and the doctor.

# MATERASSI LEMI

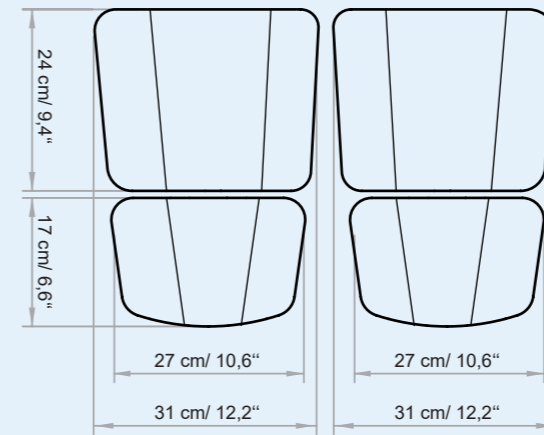
I MATERASSI della linea *PODOLOGICA* LEMI sono realizzati con materiali della migliore qualità per garantire il massimo comfort sia per il paziente che per il medico.



PODO 5  
PODO MIX 3M



THICKNESS  
SPESSORE  
12cm | 4,7"



SPLITTED LEGREST  
ONLY FOR PODO MIX 1-2 M / SOLO PER PODO MIX 1-2 M



#### REGULATIONS

All Equipment is  marked

#### Electrical equipment and beds

Directive 2006/42/CE (Machinery Directive) and national regulations  
Directive 2014/30/UE (Electromagnetic Compatibility Directive) and national regulations.

#### Hydraulic equipment and beds


Directive 2006/42/CE (Machinery Directive) and national regulations

#### Images

The images are for illustrative purposes only and may not reflect the actual image of the product.

---

#### NORME

Tutte le attrezzature sono a marchio 

#### Attrezzature e lettini elettrici

Direttiva 2006/42/CE (Direttiva Macchine) e disposizioni nazionali di attuazione  
Direttiva 2014/30/UE (Direttiva Compatibilità elettromagnetica) e disposizioni nazionali di attuazione.

#### Attrezzature e lettini idraulici

Direttiva 2006/42/CE (Direttiva Macchine) e disposizioni nazionali di attuazione

#### Immagini

Le immagini hanno valore puramente illustrativo e possono non rispecchiare l'immagine reale del prodotto.

**Lemi**<sup>®</sup>  
ITALIAN WELLNESS EQUIPMENT

#### Brusaferrì & C srl

Via Mara Maretti Soldi, 13  
26011 Casalbuttano (CREMONA) ITALY  
Phone +39-0374-363069 Fax +39-0374-363071  
info@lemigroup.it service@lemigroup.it

[www.lemigroup.it](http://www.lemigroup.it)