

**Lemi**<sup>®</sup>  
ITALIAN WELLNESS EQUIPMENT



PODOLOGIA

PODIATRY



standard version / versione standard

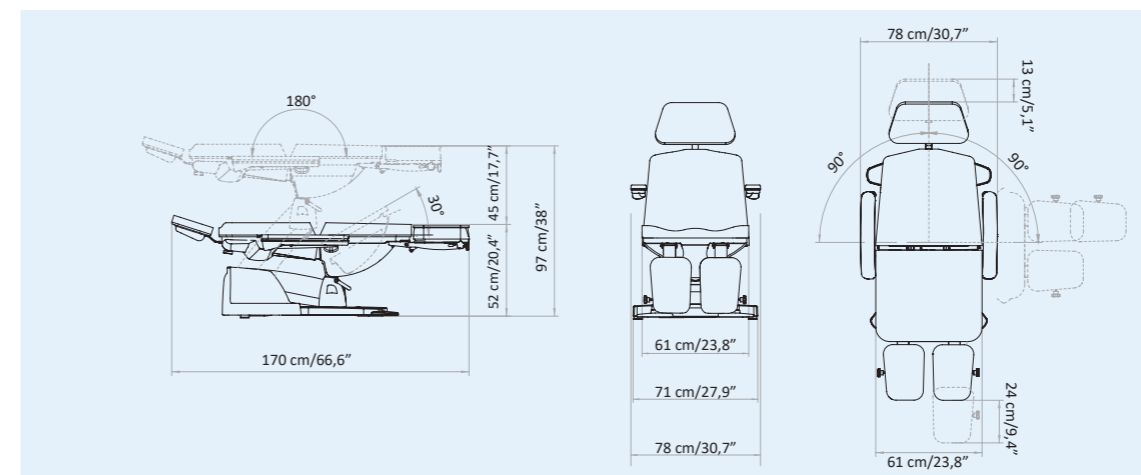
## COD. 218

*Podo 5 is the very first Lemi chair to feature 5 electric motors. Ensuring maximum client comfort and complete freedom for the practitioner. Thanks to its fully electric adjustment, it allows ease of use and functionality.*

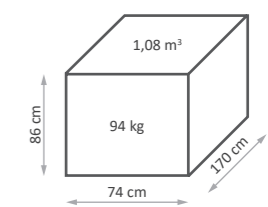
Podo 5 è la prima poltrona Lemi a 5 motori. Progettata per garantire al paziente il massimo comfort e allo specialista massima libertà di movimento. Grazie alla sua regolazione completamente elettrica, consente facilità d'uso e funzionalità.

### Focus on

- 5 electric motors for height, back, trendelenburg and legs adjustment
- Electrically adjustable legrests and manual extension
- Standard foot pedal control
- Automatic reset function
- Entirely enclosed in ABS covering
- "Easy-to-clean" mattress with flat armrests, zak headrest
- Wide selection of class 11M fire-resistant fabrics
- Rotation 180°
- 5 motori elettrici per la regolazione di altezza, schiena, trendelenburg e gambe
- Poggiagambe regolabili elettricamente ed estensione manuale
- Pedaliera standard
- Funzione di azzeramento automatico
- Carter in ABS completamente chiuso
- Materasso "easy to clean" con braccioli automatici, poggiatesta zak
- Ampia scelta di rivestimenti ignifughi classe 11M
- Rotazione 180°



### Packaging details



MAXIMUM CAPACITY  
PORTATA MASSIMA  
**200 kg**

# MOVEMENTS

5 independent electric movements: height, backrest, leg rests, trendelenburg

1 manual movements: legrest extension

Automatic reset control to bring the couch back to the initial position

180° Chair rotation

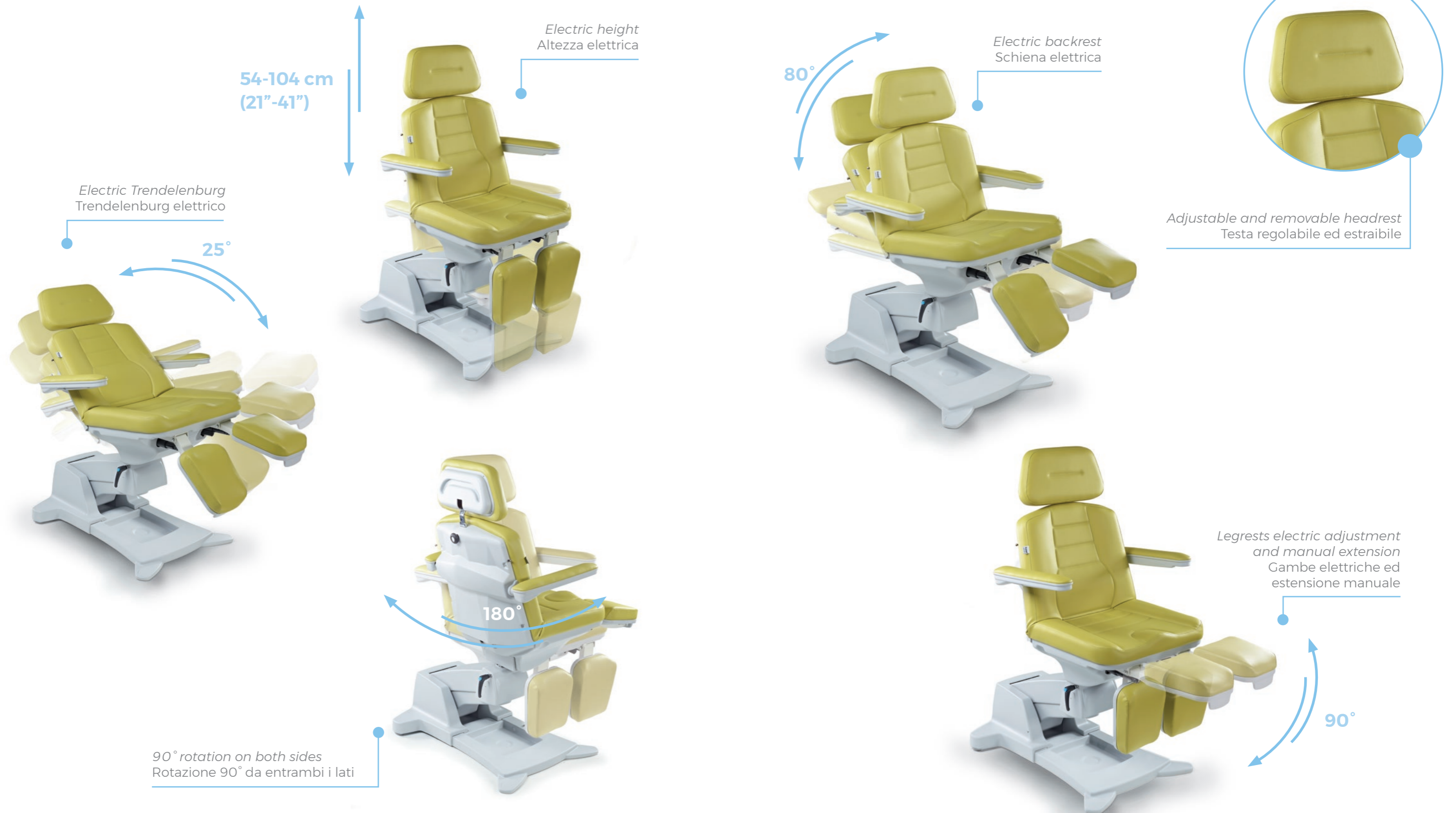
# MOVIMENTI

5 movimenti elettrici indipendenti: altezza, schiena, gambe, trendelenburg

1 movimenti manuali: estensione gambe

Comando di azzeramento automatico che riporta il letto nella posizione base

Rotazione poltrona 180°



## BASE CUSTOMIZATION

We provide a thermoformed ABS base, completely closed to prevent any infiltration of powders or liquids. It is a very hard material, scratch-proof resistant and easy-to-clean.

## PERSONALIZZAZIONE BASE

Forniamo una base in ABS termoformato, completamente chiuso per evitare qualsiasi infiltrazione di polveri o liquidi. È un materiale molto duro, resistente ai graffi e facile da pulire.

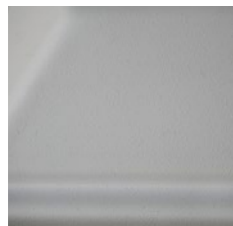
## MATTRESS CUSTOMIZATION

Nefos is the exclusive upholstery line by Lemi. The innovative material and its special finishing touch guarantee easy-cleaning and hygiene. Its extraordinary structural qualities will persist through the years. An incredibly elastic texture enhances the memory foam mattress softness and quality at its best.

## PERSONALIZZAZIONE MATERASSO

Nefos è la linea di rivestimento esclusive di Lemi. L'innovativo materiale e il suo speciale tocco di finitura garantiscono una facile pulizia e igiene. Le sue straordinarie qualità strutturali permangono nel corso degli anni. Una texture incredibilmente elastica migliora al massimo la morbidezza e la qualità del materasso in Memory Foam.

Available finishing for PODO 5  
Finiture disponibili per PODO 5



Grey  
Grigio

## NEFOS COLORS

## COLORI NEFOS



The images are for illustrative purposes only and may not reflect the actual finish of the product, particularly when viewed through a screen. Therefore, the **SELECTION OF THE MATTRESS FABRICS** must take place **AFTER CONSULTING** the **PHYSICAL SAMPLES** in the **NEFOS COLOR CHART**.

Le immagini hanno valore puramente illustrativo e possono non rispecchiare la finitura reale del prodotto, in particolare se visualizzate attraverso uno schermo. Pertanto la **SELEZIONE DEI RIVESTIMENTI DEI MATERASSI** deve avvenire **PREVIA CONSULTAZIONE** della **CAMPIONATURA FISICA** nella **CARTELLA COLORI NEFOS**.

# ACCESSORIES UPON REQUEST ACCESSORI SU RICHIESTA

All Podological chairs have a standard setting customizable upon request.  
Tutte le poltrone Podologiche hanno una configurazione standard personalizzabile su richiesta.



Cushion between seat and leg rest  
Cuscino fra seduta e gamba



Wheels with brake (ø 50mm)  
Ruote con freno (ø 50mm)



Leg rest covering (1 pack= 100 pcs)  
Proteggi gambe in tessuto (1 conf.=100 pz.)



Plastic leg protection (couple)  
Protezione gambe in plastica (coppia)



Roll Holder (66 cm)  
Roll Holder (75 cm) for XL mattress  
Portarotolo (66 cm)  
Portarotolo (75 cm) per materassi XL



UK cable  
Cavo UK



Option for mattress without stitching  
Opzione materasso senza cuciture



Australian cable  
Cavo Australia



Option for splitted automatic legrest  
Opzione per gambe automatiche divise



Customization with logo  
Personalizzazione con logo

# TECHNICAL REQUIREMENTS

## CARATTERISTICHE TECNICHE

### ELECTRIC REQUIREMENTS / CARATTERISTICHE ELETTRICHE

VOLTAGE VOLTAGGIO	FREQUENCY FREQUENZA	ABSORPTION ASSORBIMENTO	TRANSFORMER TRASFORMATORE	PROTECTION RATING GRADO DI PROTEZIONE	ELECTRIC SYSTEM CONFORMS TO CEI NORMS IMPIANTO ELETTRICO a norme CEI	CONTROL BOX CENTRALINA
230/110V ac	50/60 Hz	0,7 - 1 A max	120 Va	IP 54	4	class II classe II

### TECHNICAL SPECIFICATION / SPECIFICHE TECNICHE

MINIMUM HEIGHT: 54 CM / 21"  
 MAXIMUM HEIGHT: 104 CM / 41"  
 ANGLE OF INCLINATION TRENDELENBURG: 25°  
 ANGLE OF INCLINATION BACK REST: 75°  
 ANGLE OF INCLINATION LEG REST: 90°  
 MATTRESS LENGTH: 162 CM / 64"  
 MATTRESS LENGTH WITH LEGREST: 201 CM / 79"  
 MATTRESS WIDTH: 78 CM / 31"  
 ROTATION: 180°  
 LATEX-FREE, NON-TOXIC AND NON-CARCINOGENIC MATERIALS  
 FIRE-RESISTANT UPHOLSTERY : UNI 9175 CLASS I M

ALTEZZA MINIMA: 54 CM  
 ALTEZZA MASSIMA: 104 CM  
 ANGOLO INCLINAZIONE TRENDELENBURG: 25°  
 ANGOLO INCLINAZIONE SCHIENA: 75°  
 ANGOLO INCLINAZIONE GAMBE: 90°  
 LUNGHEZZA MATERASSO: 162 CM  
 LUNGHEZZA MATERASSO CON GAMBE: 201 CM  
 LARGHEZZA MATERASSO: 78 CM  
 ROTAZIONE: 180°  
 MATERIALI PRIVI DI LATTICE, ATOSSICI E NON CANCEROGENI  
 RIVESTIMENTO IGNIFUGO: UNI 9175 CLASS I M

### WARRANTY / GARANZIA

STRUCTURE: 10 YEARS	STRUTTURA: 10 ANNI
MOTORS AND CONTROL: 2 YEARS	MOTORI E CONTROLLI: 2 ANNI
CUSHION: 5 YEARS	MATERASSO: 5 ANNI

#### REGULATIONS

All Equipment is  marked

#### Electrical equipment and beds

Directive 2006/42/CE (Machinery Directive) and national regulations  
Directive 2014/30/UE (Electromagnetic Compatibility Directive) and national regulations.

#### Hydraulic equipment and beds


Directive 2006/42/CE (Machinery Directive) and national regulations

#### Images

The images are for illustrative purposes only and may not reflect the actual image of the product.

---

#### NORME

Tutte le attrezzature sono a marchio 

#### Attrezzature e lettini elettrici

Direttiva 2006/42/CE (Direttiva Macchine) e disposizioni nazionali di attuazione  
Direttiva 2014/30/UE (Direttiva Compatibilità elettromagnetica) e disposizioni nazionali di attuazione.

#### Attrezzature e lettini idraulici

Direttiva 2006/42/CE (Direttiva Macchine) e disposizioni nazionali di attuazione

#### Immagini

Le immagini hanno valore puramente illustrativo e possono non rispecchiare l'immagine reale del prodotto.

**Lemi**<sup>®</sup>  
ITALIAN WELLNESS EQUIPMENT

#### Brusaferrì & C srl

Via Mara Maretti Soldi, 13  
26011 Casalbuttano (CREMONA) ITALY  
Phone +39-0374-363069 Fax +39-0374-363071  
info@lemigroup.it service@lemigroup.it

[www.lemigroup.it](http://www.lemigroup.it)